

SFL RINGU-SCH-W RING Bloc prise 1 × type F Schuko, 1×USB 2A, câble 1m, avec socle blanc mat



Paramètres

Couleur	Noir
Marque	SFL
Type de prise	France Type E
Sortie 230 V	1
Autres sorties	USB A
Catalogue page	13.66
Producteur Désignation du produit	RINGU-SCH-W
Boîte de	20

Description du produit

SFL Ring, bloc prise électrique Le bloc prise électrique SFL Ring est une solution élégante et fonctionnelle pour les intérieurs modernes. Doté d'une prise French et d'un chargeur USB intégré avec une sortie 2 A, il simplifie la gestion de l'alimentation des appareils et des dispositifs. Son design compact comprend un câble d'alimentation de 1 m, ce qui le rend idéal pour les bureaux, les postes de travail ou tout autre endroit nécessitant un aspect propre et organisé. Disponible dans une finition élégante, le SFL Ring allie esthétique contemporaine et fonctionnalité pratique, éliminant les câbles et adaptateurs visibles tout en conservant un aspect épuré. Caractéristiques principales : Double fonctionnalité : prise French avec chargeur USB A (2 A) pour une utilisation polyvalente. Câble d'alimentation compact de 1 m, parfait pour des configurations sur mesure. Finition élégante qui s'intègre à tous les intérieurs modernes. Design peu encombrant sans câbles apparents pour un look épuré. Conception robuste garantissant une longue durée de vie. Solution prête à l'emploi : plug-and-play pour une fonctionnalité immédiate.

Autres images

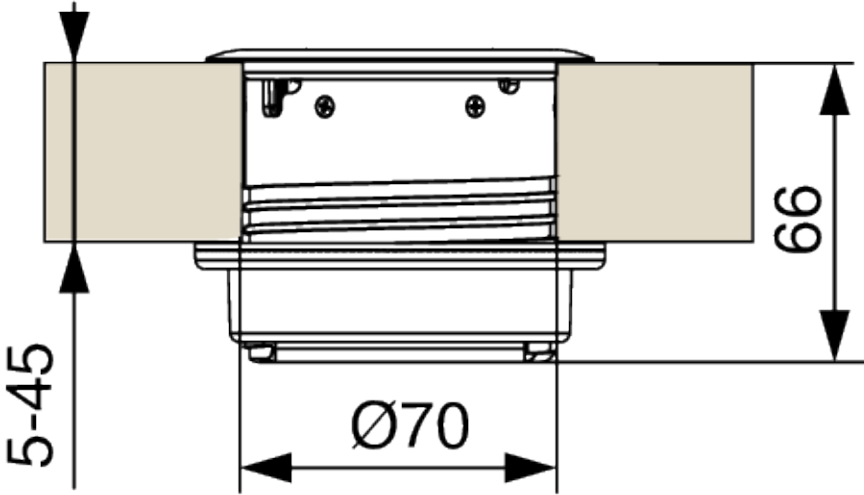


Article similaire

Bachmann Pix Bloc prise type F Schuko, noir+ anneau blanc, GST 0,2 m
F004924



Dessin 2D



IROSAN



Installation instructions - Please keep safe
Conserver les instructions de montage s'il vous plait
Montageanleitung - Bitte aufbewahren
Si prega di conservare le istruzioni di montaggio
Por favor conserve las instrucciones para el montaje



RINGU IROSAN_manual_220207

To safely make an electrical connection (article 2 D.B.T.) : **Be sure to turn off the power of the housing.**

Pour effectuer un raccordement électrique en toute sécurité . **Veillez à couper l'alimentation générale de l'habitation.**

Alle Montagearbeiten im spannungslosen Zustand durchführen. **Es sind die jeweiligen gültigen VDE Richtlinien zu beachten.**

Per effettuare la connessione elettrica dell'apparecchio in modo sicuro, **assicurarsi di spegnere l'alimentazione principale.**

Para hacer una conexión eléctrica segura, **asegurese de apagar la alimentación principal.**



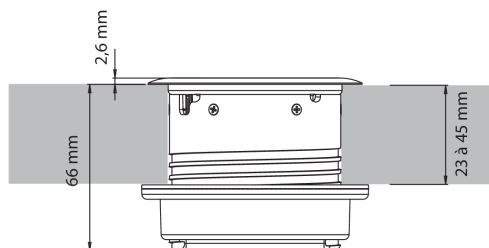
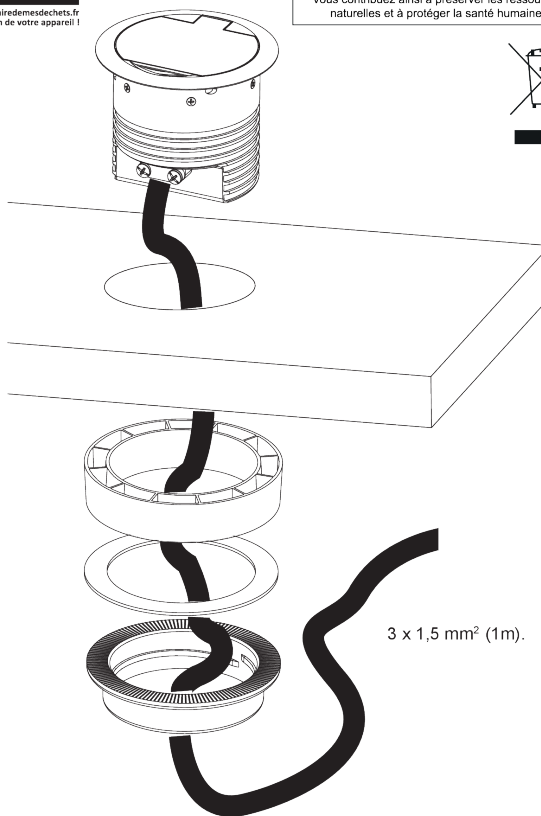
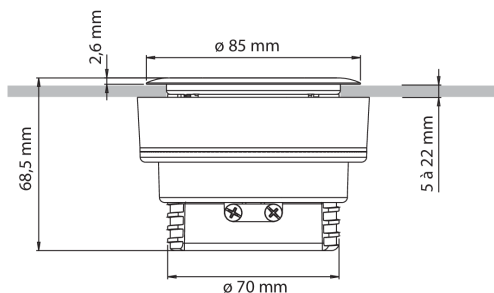
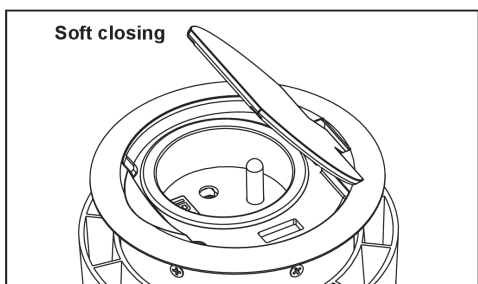
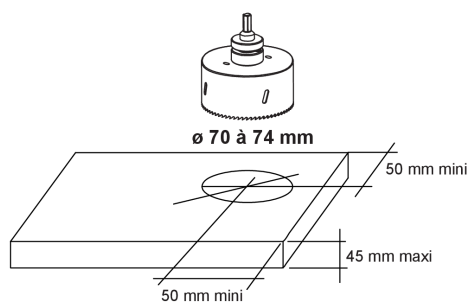
Réglementation DEEE (déchets des équipements électriques et électroniques)
 Un produit marqué du logo poubelle barrée doit être déposé dans un point de collecte. Il ne doit pas être jeté avec les ordures ménagères. Vous contribuez ainsi à préserver les ressources naturelles et à protéger la santé humaine.

RINGU-FB

16 A - 230 V
(USB 5V - 1A)

RINGU-SCH

16 A - 230 V
(USB 5V - 1A)



WEEE Policy Document



WEEE Registration

Hranipex Ltd complies with WEEE (Waste electricals and electronic equipment) regulations 2006.

We are registered directly under this scheme (Registration number: WEE/AX4945YF).

All Items subject to these regulations are appropriately marked.

We are constantly reviewing our WEEE obligations to ensure we comply with regulations.

Hranipex Ltd
Unit 2, Radial Park
Solihull Parkway
Birmingham Business Park
Birmingham, B37 7YN
United Kingdom

T +44 121 767 91 80
E uk-hranipex@hranipex.com
W www.hranipex.co.uk
CN: 07754143, VAT: 120037966
EORI: GB120037966000/

Citi Bank, Sort code: 18-50-08
Swift/BIC: CITIGB2L
GBP Acc. no.: 17882769
IBAN: GB58CIT118500817882769

Citi Bank, Bank code: 2600
Swift/BIC: CITICZPX
EUR Acc. no.: 2530440301
IBAN: CZ5626000000002530440301

Déclaration de conformité

UE DECLARATION OF CONFORMITY



SFL (Société de Fabrication de Luminaires)
Technoparc EPSILON
65 rue Isaac Newton
83700 Saint Raphaël

declare that *RINGU-SCH-W* (ref : RINGU-SCH) built-in 1 socket class I IP20 230V 50Hz
16A, 3600W max and 2 USB socket 5V – 1A max

comply with the provisions of the European Communities Council Directives including
the latest amendments and last harmonized standards:

- 1) **Electrical safety :**
Directive 2014/35/UE of February 26th 2014
IEC 60884-1 : 2002 + A1 : 2006 + A2 : 2013
DIN VDE 0620-1 : 2016
- 2) **Electromagnetic compatibility :**
Directive 2014/30/UE of February 26th 2014
EN 61000-3-2 : 2014
EN 61000-3-3 : 2013
- 3) **RoHS :**
Directive 2017/2102/UE of november 21th 2017
EN 62321 : 2009
EN 50581 : 2013
- 4) **Electrical and Electronic Equipment wastes :**
Directive 2012/19/UE of July 4th 2012
- 5) **Eco conception :**
Directive 2009/125/UE of october 21th 2009
- 6) **Environmental display:**
Regulation 1369/2017/UE of July 4th 2017
Regulation 2019/2015/UE if March 11th 2019

Made at Saint Raphaël on: 2023.04.19

Stéphane VERON
CEO

P.O.

DE031 - 13/12/2012 - R : 3