

SFL EIGHT Bloc prise 2 × type E 2p+T, câble 1m, noir mat



Paramètres

Couleur	Noir
Marque	SFL
Type de prise	France Type E
Sortie 230 V	2
Catalogue page	13.65
Producteur Désignation du produit	033N
Boîte de	10

Description du produit

SFL Eight, bloc prise électrique Le bloc prise électrique SFL Eight offre une solution compacte et élégante pour les espaces de vie modernes. Équipé d'une double prise Schuko ou française. Avec un cordon d'alimentation de 1 m et une construction durable, le bloc prise SFL Eight garantit une installation facile et une longue durée de vie. Il est disponible en plusieurs finitions, ce qui lui permet de s'intégrer parfaitement à une grande variété d'intérieurs. Caractéristiques principales : Design compact sans câbles apparents pour un look épuré et soigné. Plusieurs configurations adaptées aux différentes normes internationales. Matériaux durables garantissant une utilisation fiable à long terme. Plusieurs finitions pour s'adapter à l'esthétique moderne. Cordon d'alimentation de 1 m inclus pour une installation pratique.

Autres images



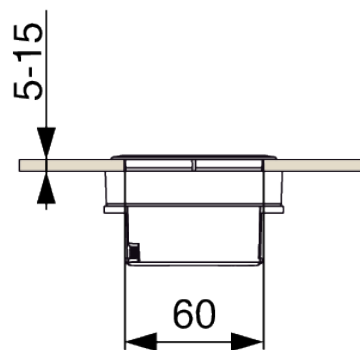
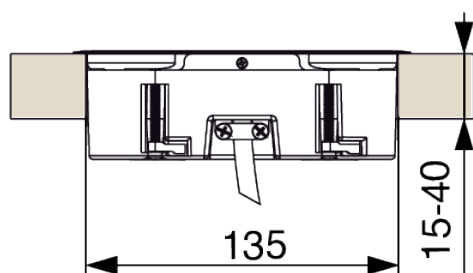
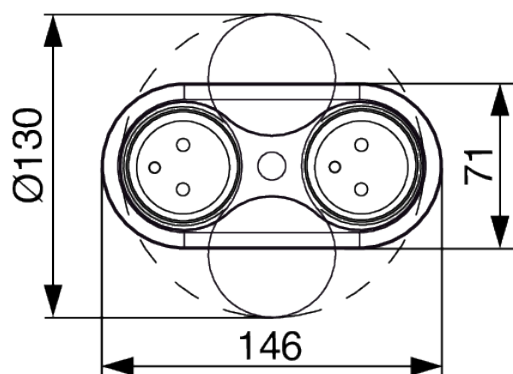
Article similaire

SFL EIGHT Bloc prise 2 × type E 2p+T, câble 1m, inox

F003421



Dessin 2D



Manuel

IROSAN



Points de collecte sur www.quefairedesdechets.fr
Privilégiez la réparation ou le don de votre appareil !

Installation instructions - Please keep safe

Conserver les instructions de montage s'il vous plaît

Montageanleitung - Bitte aufbewahren

Si prega di conservare le istruzioni di montaggio

Por favor conserve las instrucciones para el montaje



BP8 IROSAN_manual_220120

To safely make an electrical connection (article 2 D.B.T.) : **Be sure to turn off the power of the housing.**

Pour effectuer un raccordement électrique en toute sécurité : **Veillez à couper l'alimentation générale de l'habitation.**

Alle Montagearbeiten im spannungslosen Zustand durchführen **Es sind die jeweiligen gültigen VDE Richtlinien zu beachten.**

Per affettuare la connessione elettrica dell'apparecchio in modo sicuro, **assicurarsi di spegnere l'alimentazione principale.**

Para hacer una conexión eléctrica segura, **asegurese de apagar la alimentación principal.**



3680 W MAX
16 A - 230 V, 2 P+T

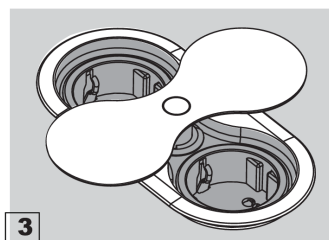
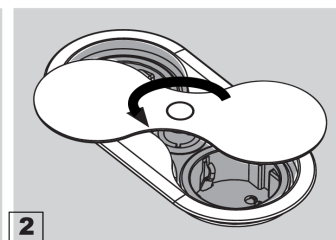
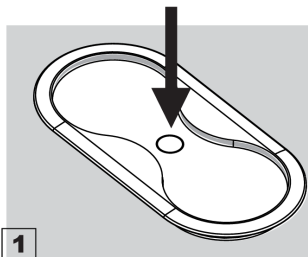
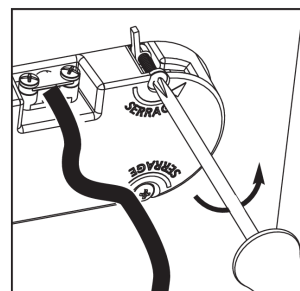
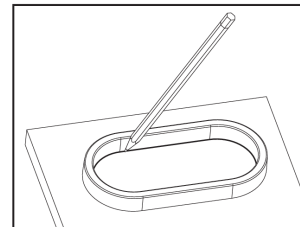
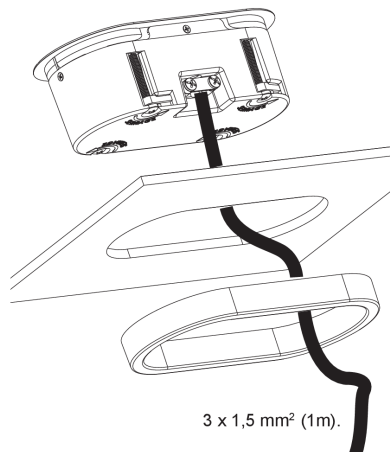
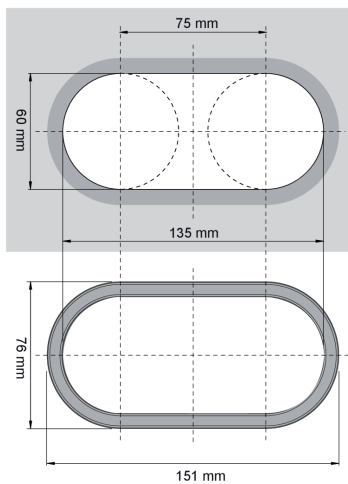
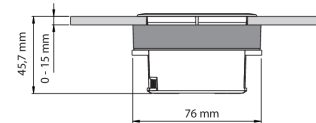
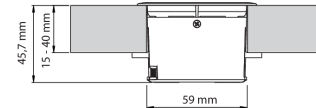
BP8-1 **BP8U-1**
+ USB (5V - 1000mA)

BP8-2 **BP8U-2**
+ USB (5V - 1000mA)

2300 W MAX
10 A - 230 V, 2 P+T

BP8-3 **BP8U-3**
+ USB (5V - 1000mA)

Nouvelle réglementation DEEE (déchets des équipements électriques et électroniques)
Un produit marqué du logo poubelle barrée doit être déposé dans un point de collecte.
Il ne doit pas être jeté avec les ordures ménagères.
Vous contribuez ainsi à préserver les ressources naturelles et à protéger la santé humaine.



WEEE Policy Document



WEEE Registration

Hranipex Ltd complies with WEEE (Waste electricals and electronic equipment) regulations 2006.

We are registered directly under this scheme (Registration number: WEE/AX4945YF).

All Items subject to these regulations are appropriately marked.

We are constantly reviewing our WEEE obligations to ensure we comply with regulations.

Hranipex Ltd
Unit 2, Radial Park
Solihull Parkway
Birmingham Business Park
Birmingham, B37 7YN
United Kingdom

T +44 121 767 91 80
E uk-hranipex@hranipex.com
W www.hranipex.co.uk
CN: 07754143, VAT: 120037966
EORI: GB120037966000/

Citi Bank, Sort code: 18-50-08
Swift/BIC: CITIGB2L
GBP Acc. no.: 17882769
IBAN: GB58CIT118500817882769

Citi Bank, Bank code: 2600
Swift/BIC: CITICZPX
EUR Acc. no.: 2530440301
IBAN: CZ562600000002530440301

Déclaration de conformité

UE DECLARATION OF CONFORMITY



SFL (Société de Fabrication de Luminaires)
Technoparc EPSILON
65 rue Isaac Newton
83700 Saint Raphaël

declare that 033N (ref : BP8-1) built-in 2 sockets class I IP20 230V 50Hz 16A, 3600W max
comply with the provisions of the European Communities Council Directives including
the latest amendments and last harmonized standards:

- 1) **Electrical safety :**
Directive 2014/35/UE of February 26th 2014
IEC 60884-1 : 2002 + A1 : 2006 + A2 : 2013
NF C 61314 : 2008 + A1 : 2010
- 2) **RoHS :**
Directive 2017/2102/UE of november 21th 2017
EN 62321 : 2009
EN 50581 : 2013
- 3) **Electrical and Electronic Equipment wastes :**
Directive 2012/19/UE of July 4th 2012
- 4) **Eco conception :**
Directive 2009/125/UE of october 21th 2009
- 5) **Environmental display:**
Directive 2010/30/UE of Jun 18th 2010
Regulation 874/2012

Made at Saint Raphaël on: 2023.04.19

Stéphane VERON
CEO

P.O.

DE031 - 13/12/2012 - R : 3