

SFL BRICK Bloc prise 3 × type E 2p+T, 2×USB 2A, câble 2m, inox



Paramètres

Couleur	Noir
Marque	SFL
Type de prise	France Type E
Sortie 230 V	3
Autres sorties	USB A
Producteur Désignation du produit	A9500
Catalogue page	13.67
Boîte de	10

Description du produit

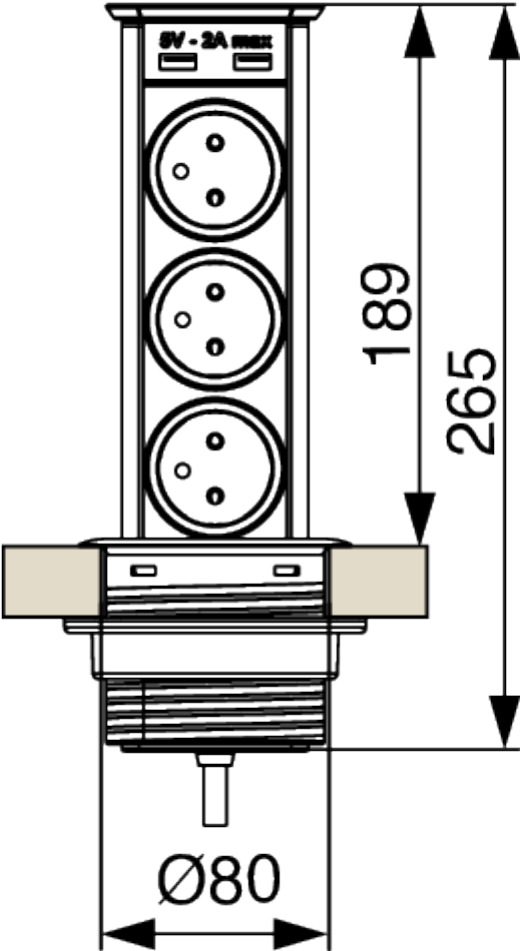
SFL Brick, bloc prise électrique Le bloc prise électrique SFL Brick est conçu pour allier fonctionnalité et élégance. Doté d'un double chargeur USB-A et de prises électriques standard, cette unité combine un design moderne et une utilité pratique. Parfait pour les maisons et les bureaux, il minimise les câbles visibles, conservant ainsi un aspect soigné et sophistiqué. Le câble d'alimentation de 2 m et la fiche rendent l'installation simple et sans tracas. Caractéristiques principales : Double chargeur USB-A pour un chargement rapide et efficace des appareils. Design compact et élégant pour des câbles invisibles. Prises électriques standard pour une compatibilité avec de nombreux appareils. Plusieurs configurations internationales disponibles. Solution plug-and-play avec un câble d'alimentation de 2 m pour une utilisation immédiate.

Article similaire

Riex ED55 Prise électrique Pop Up 2× type E 2p+T, plastique noir,
F003645



Dessin 2D



IROSAN

Installation instructions - Please keep safe
Conserver les instructions de montage s'il vous plaît
Montageanleitung - Bitte aufbewahren
Si prega di conservare le istruzioni di montaggio
Por favor conserve las instrucciones para el montaje



Emit Export BRICK - 27/01/2022

To safely make an electrical connection (article 2 D.B.T.) : **Be sure to turn off the power of the housing.**

Pour effectuer un raccordement électrique en toute sécurité : **Veillez à couper l'alimentation générale de l'habitation.**

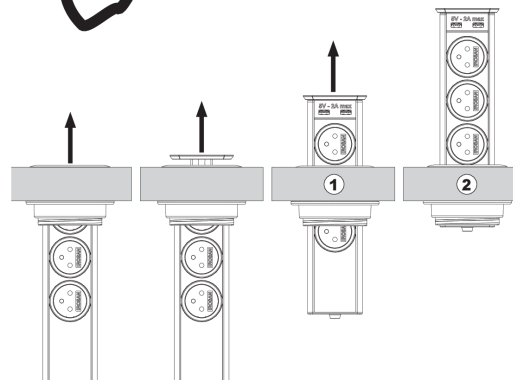
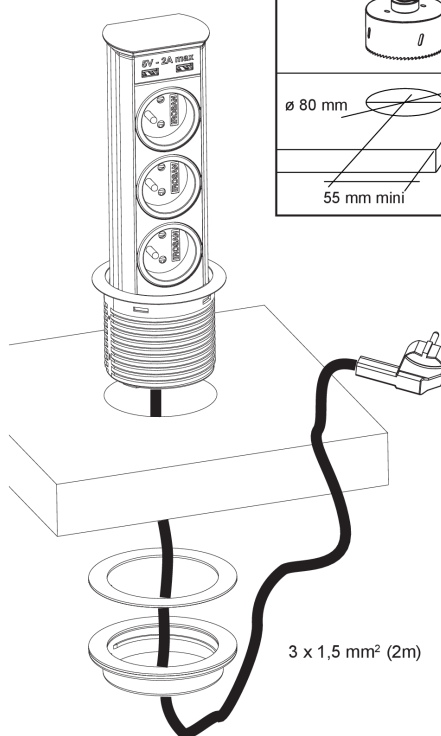
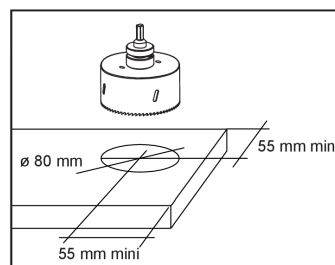
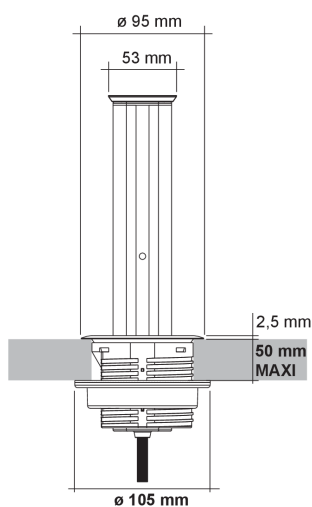
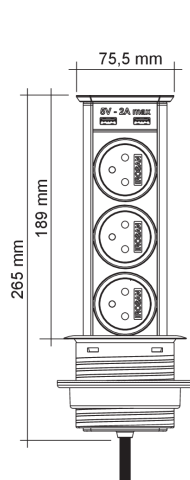
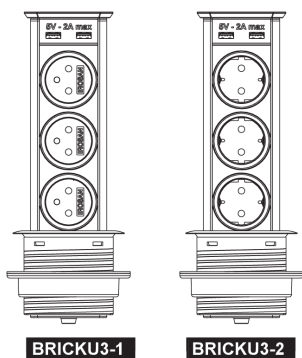
Alle Montagearbeiten im spannunglosen Zustand durchführen. **Es sind die jeweiligen gültigen VDE Richtlinien zu beachten.**

Per effettuare la connessione elettrica dell'apparecchio in modo sicuro, **assicurarsi di spegnere l'alimentazione principale.**

Para hacer una conexión eléctrica segura, **asegurese de apagar la alimentación principal.**

16 A - 230 V - (USB 5V - 2,1A max)

3680 W MAX



WEEE Policy Document



WEEE Registration

Hranipex Ltd complies with WEEE (Waste electricals and electronic equipment) regulations 2006.

We are registered directly under this scheme (Registration number: WEE/AX4945YF).

All Items subject to these regulations are appropriately marked.

We are constantly reviewing our WEEE obligations to ensure we comply with regulations.

Hranipex Ltd
Unit 2, Radial Park
Solihull Parkway
Birmingham Business Park
Birmingham, B37 7YN
United Kingdom

T +44 121 767 91 80
E uk-hranipex@hranipex.com
W www.hranipex.co.uk
CN: 07754143, VAT: 120037966
EORI: GB120037966000/

Citi Bank, Sort code: 18-50-08
Swift/BIC: CITIGB2L
GBP Acc. no.: 17882769
IBAN: GB58CIT118500817882769

Citi Bank, Bank code: 2600
Swift/BIC: CITICZPX
EUR Acc. no.: 2530440301
IBAN: CZ562600000002530440301

Déclaration de conformité

UE DECLARATION OF CONFORMITY



SFL (Société de Fabrication de Luminaires)
Technoparc EPSILON
65 rue Isaac Newton
83700 Saint Raphaël

declare that **A9500** (ref : BRICKU3-1) 3 sokets class I IP20 230V 50Hz 16A, 3600W max
and 2 USB socket 5V – 2A max

comply with the provisions of the European Communities Council Directives including
the latest amendments and last harmonized standards:

- 1) **Electrical safety :**
Directive 2014/35/UE of February 26th 2014
IEC 60884-1 : 2002 + A1 : 2006 + A2 : 2013
NF C 61314 : 2008 + A1 : 2010
- 2) **Electromagnetic compatibility :**
Directive 2014/30/UE of February 26th 2014
EN 61000-3-2 : 2014
EN 61000-3-3 : 2013
- 3) **RoHS :**
Directive 2017/2102/UE of november 21th 2017
EN 62321 : 2009
EN 50581 : 2013
- 4) **Electrical and Electronic Equipment wastes :**
Directive 2012/19/UE of July 4th 2012
- 5) **Eco conception :**
Directive 2009/125/UE of october 21th 2009
- 6) **Environmental display:**
Directive 2010/30/UE of Jun 18th 2010
Regulation 874/2012

Made at Saint Raphaël on: 2023.04.19

Stéphane VERON
CEO

P.O

DE031 - 13/12/2012 - R : 3