

SFL BORN Bloc prise 1 × type F Schuko + 2 × prise plate. 2×USB 2A, câble 2m, inox



Paramètres

Couleur	Noir
Marque	SFL
Type de prise	France Type E
Sortie 230 V	1
Autres sorties	USB A
Catalogue page	13.66
Producteur Désignation du produit	SCA9610
Boîte de	10

Description du produit

SFL Born, bloc prise électrique Le bloc prise électrique SFL Born est une solution intelligente conçue pour les maisons et les bureaux modernes. Ce bloc prise polyvalent comprend une prise standard, deux prises Europlug plates et deux ports de chargement USB-A pour un chargement rapide et pratique des appareils. Son design compact élimine le besoin d'adaptateurs supplémentaires, simplifiant ainsi votre installation tout en conservant une esthétique élégante et épurée. Équipé d'un câble d'alimentation de 2 m et d'une fiche, ce bloc prise électrique offre une installation facile et une utilisation immédiate. Caractéristiques principales : Comprend 1 prise standard et 2 prises Europlug plates pour une utilisation polyvalente. Deux ports de recharge USB-A intégrés pour une recharge rapide et efficace des appareils. Design compact et élégant sans câbles apparents. Disponible en plusieurs couleurs pour s'adapter à différents intérieurs. Livré avec un câble d'alimentation de 2 m pour une installation facile.

Article similaire

SFL BORN Bloc prise 1 × type F Schuko + 2 × prise plate. 2×USB 2A, câble 2m, noir mat

F003426



IROSAN

Installation instructions - Please keep safe
Conserver les instructions de montage s'il vous plait
Montageanleitung - Bitte aufbewahren
Si prega di conservare le istruzioni di montaggio
Por favor conserve las instrucciones para el montaje

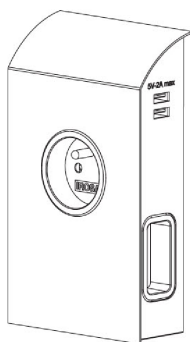


Emat Export BORN - 11/04/2019

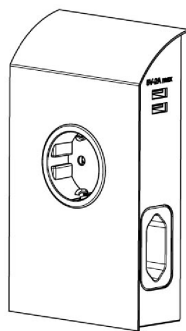
To safely make an electrical connection (article 2 D.B.T.) : **Be sure to turn off the power of the housing.**
 Pour effectuer un raccordement électrique en toute sécurité . **Veillez à couper l'alimentation générale de l'habitation.**
 Alle Montagearbeiten im spannunglosen Zustand durchführen. **Es sind die jeweiligen gültigen VDE Richtlinien zu beachten.**
 Per effettuare la connessione elettrica dell'apparecchio in modo sicuro, **assicurarsi di spegnere l'alimentazione principale.**
 Para hacer una conexión eléctrica segura, **asegurese de apagar la alimentación principal.**

16 A - 230 V - (USB 5V - 2,1A max)

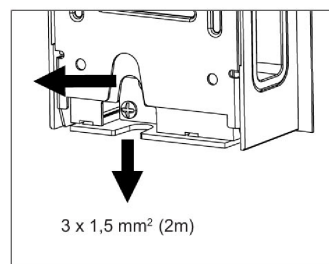
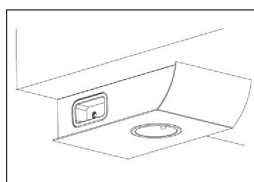
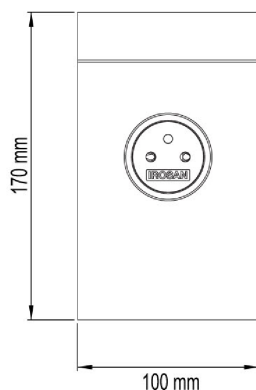
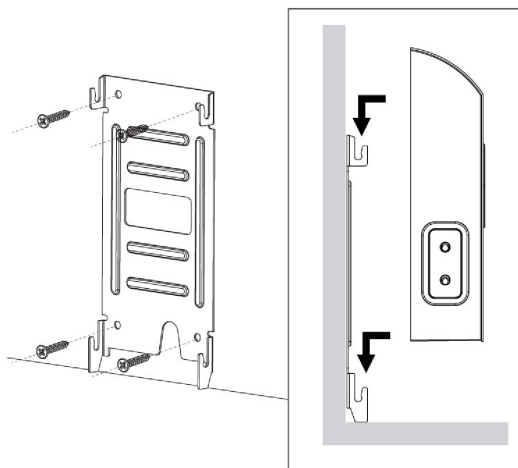
3680 W MAX



A9610
A9610N

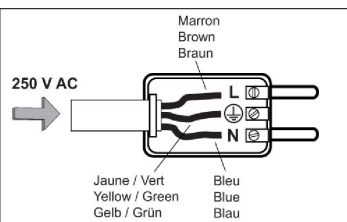


SCA9610
SCA9610N



Nouvelle réglementation DEEE
(déchets des équipements électriques et
électroniques)

Un produit marqué du logo poubelle barrée doit être déposé dans un point de collecte.
 Il ne doit pas être jeté avec les ordures ménagères.
 Vous contribuez ainsi à préserver les ressources naturelles et à protéger la santé humaine.



WEEE Policy Document



WEEE Registration

Hranipex Ltd complies with WEEE (Waste electricals and electronic equipment) regulations 2006.

We are registered directly under this scheme (Registration number: WEE/AX4945YF).

All Items subject to these regulations are appropriately marked.

We are constantly reviewing our WEEE obligations to ensure we comply with regulations.

Hranipex Ltd
Unit 2, Radial Park
Solihull Parkway
Birmingham Business Park
Birmingham, B37 7YN
United Kingdom

T +44 121 767 91 80
E uk-hranipex@hranipex.com
W www.hranipex.co.uk
CN: 07754143, VAT: 120037966
EORI: GB120037966000/

Citi Bank, Sort code: 18-50-08
Swift/BIC: CITIGB2L
GBP Acc. no.: 17882769
IBAN: GB58CIT118500817882769

Citi Bank, Bank code: 2600
Swift/BIC: CITICZPX
EUR Acc. no.: 2530440301
IBAN: CZ562600000002530440301

Déclaration de conformité

UE DECLARATION OF CONFORMITY



SFL (Société de Fabrication de Luminaires)
Technoparc EPSILON
65 rue Isaac Newton
83700 Saint Raphaël

declare that *A9610N* (ref : BORN-FB) built-in 1 socket class I IP20 230V 50Hz 16A, 3600W max, 2 sockets class I IP20 230V 50Hz 6A, 1300W max and 2 USB socket 5V – 2A max

comply with the provisions of the European Communities Council Directives including the latest amendments and last harmonized standards:

- 1) **Electrical safety :**
Directive 2014/35/UE of February 26th 2014
IEC 60884-1 : 2002 + A1 : 2006 + A2 : 2013
NF C 61314 : 2008 + A1 : 2010
- 2) **Electromagnetic compatibility :**
Directive 2014/30/UE of February 26th 2014
EN 61000-3-2 : 2014
EN 61000-3-3 : 2013
- 3) **RoHS :**
Directive 2011/65/UE of October 4th 2011
EN 62321 : 2009
EN 50581 : 2013
- 4) **Electrical and Electronic Equipment wastes :**
Directive 2012/19/UE of July 4th 2012
- 5) **Eco conception :**
Directive 2009/125/UE of October 21st 2009
- 6) **Environmental display:**
Directive 2010/30/UE of June 18th 2010
Regulation 874/2012

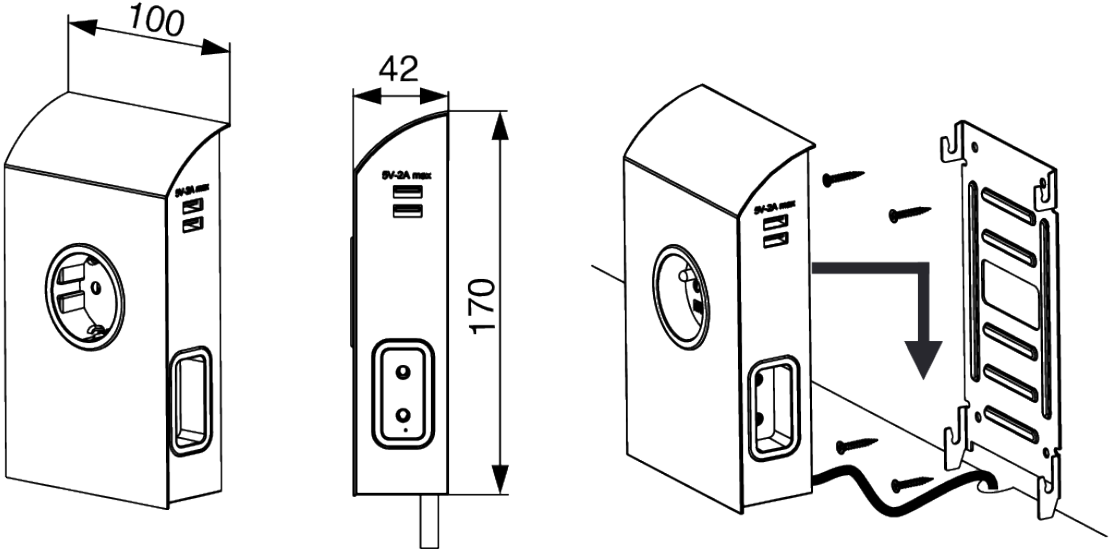
Made at Saint Raphaël on: 2023.04.19

Stéphane VERON
CEO

P.O

DE031 - 13/12/2012 - R : 3

Dessin 2D





BORN 2D drawing of fixing plate
13.02.2025

