

Riex NV33 Compas, vérin à gaz relevable, L245, 120 N, ouverture réglable, blanc



Paramètres

Marque	Riex
Couleur	Blanc
Longueur	245 mm
Type d'ouverture	Ouverture réglable
Force	120 N
Catalogue page	3.28
Boîte de	100

Description du produit

Vérin de levage Riex pour porte basculante à ouverture par friction Améliorez vos meubles avec ce vérin de levage spécialement conçu pour les portes basculantes à ouverture par friction. Le kit comprend un support de façade, un support de caisson et des vis pour une fixation sûre. Lorsqu'elle est partiellement ouverte, la porte reste en position, offrant stabilité et facilité d'utilisation. Pour ouvrir correctement la porte, la force du piston doit être calculée en fonction de la hauteur et du poids de la porte, y compris la poignée. Pour les portes de plus de 60 cm de large, deux vérins (un de chaque côté) sont nécessaires. Le vérin peut être complété par un cache qui s'adapte à la partie prolongée (tige chromée). Reportez-vous au tableau ci-joint pour déterminer la force du vérin appropriée. Caractéristiques principales : Système d'ouverture par friction : maintient la porte stable dans toutes les positions d'ouverture partielle. Kit complet : comprend un support de façade, un support de caisson et des vis pour une installation facile. Double piston requis : deux vérins sont nécessaires pour les portes de plus de 60 cm de large. Cache en option : peut être complété par un cache pour la tige chromée. Calcul de la force : utilisez le tableau ci-joint pour déterminer la force correcte du piston.

Article similaire

Riex NV33 Compas, vérin à gaz relevableL, 245, 60 N, ouverture réglable, blanc

F000360



Riex NV33 Compas, vérin à gaz relevable, L245, 80 N, ouverture réglable, blanc

F000361



Riex NV33 Compas, vérin à gaz relevable, L245, 100 N, ouverture réglable, blanc

F000362



Dessin 2D

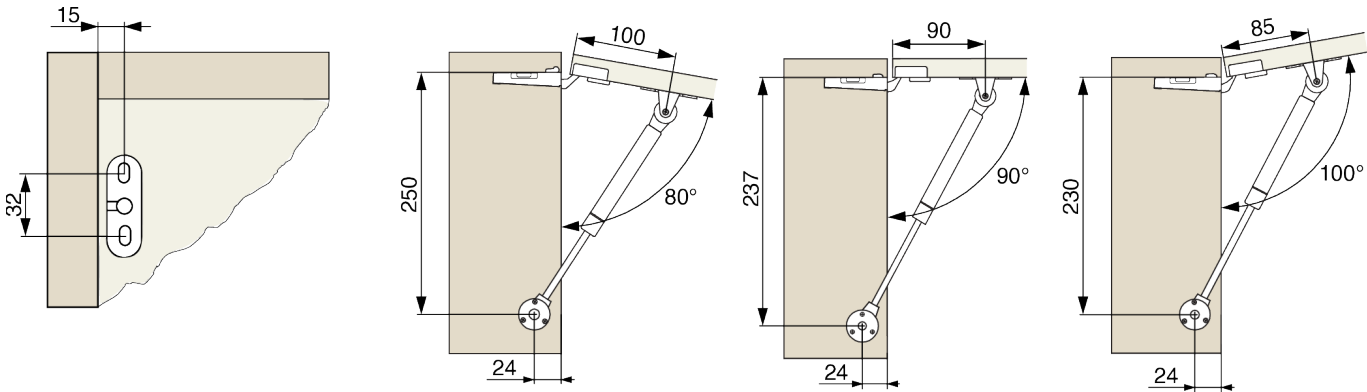
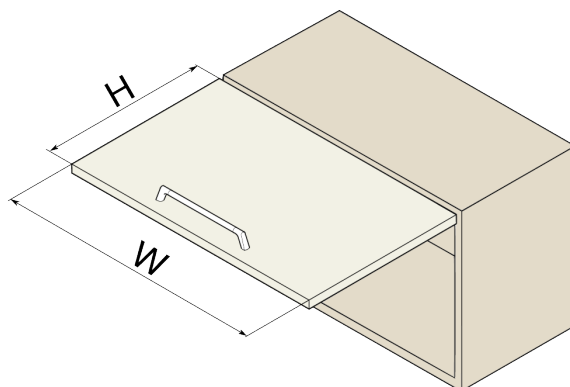


Tableau des dimensions



W [mm]	H [mm]				
	350	400	450	500	550
450	1 × 60 N [1,6–2 kg]	1 × 80 N [1,8–2,4 kg]	1 × 80 N [2,1–2,4 kg]	1 × 100 N [2,4–2,6 kg]	1 × 100 N [2,6–2,9 kg]
600	1 × 80 N [2–2,8 kg]	1 × 80 N [2,4–2,9 kg]	1 × 100 N [2,9–3,3 kg]	2 × 60 N [3,3–3,6 kg]	2 × 80 N [3,6–4 kg]
800	1 × 100 N [2,8–3,7 kg]	2 × 60 N [2,9–3,5 kg]	2 × 60 N [3,9–4,3 kg]	2 × 80 N [4,3–4,8 kg]	2 × 100 N [4,8–5,3 kg]
1000	2 × 60 N [3,7–4,5 kg]	2 × 80 N [3,5–4,8 kg]	2 × 80 N [4,8–5,4 kg]	2 × 100 N [5,4–6 kg]	2 × 100 N [6–6,6 kg]