

Riex NV22 Compas, vérin à gaz relevable, L245, 100 N, ouverture automatique, blanc



Paramètres

Marque	Riex
Couleur	Blanc
Longueur	245 mm
Type d'ouverture	Automatique
Force	100 N
Catalogue page	3.27
Boîte de	100

Description du produit

Vérin de levage Riex pour inclinaison automatique des portes. Optimisez vos portes de meubles grâce à ce vérin de levage conçu pour l'inclinaison automatique. L'ensemble comprend tous les accessoires nécessaires : support de façade, support de caisson et vis pour une fixation sûre. Une fois partiellement ouverte, la porte se soulève automatiquement jusqu'à son angle d'ouverture maximal. Pour ouvrir correctement la porte, la force du piston doit être calculée en fonction de la hauteur et du poids de la porte, y compris la poignée. Pour les portes de plus de 60 cm de large, utilisez deux vérins (un de chaque côté) pour assurer la stabilité. Le piston peut également être complété par un cache pour la partie extensible (tige chromée). Reportez-vous au tableau ci-joint pour déterminer la force appropriée du piston. Caractéristiques principales : Levage automatique : ouvre complètement la porte à son angle maximal lorsqu'elle est partiellement ouverte. Ensemble complet : comprend un support de façade, un support de caisson et des vis pour une installation facile. Double vérin requis : utilisez deux vérins pour les portes de plus de 60 cm de large. Personnalisable : peut être complété par un cache pour la tige chromée. Calcul de la force : utilisez le tableau ci-joint pour déterminer la force correcte du vérin.

Article similaire

Riex NV22 Compas, vérin à gaz relevable, L245, 30 N, ouverture automatique, blanc

F000350



Riex NV22 Compas, vérin à gaz relevable, L245, 60 N, ouverture automatique, blanc

F000351



Riex NV22 Compas, vérin à gaz relevable, L245, 80 N, ouverture automatique, blanc

F000352



Riex NV22 Compas, vérin à gaz relevable, L245, 120 N, ouverture automatique, blanc
F000354



Dessin 2D

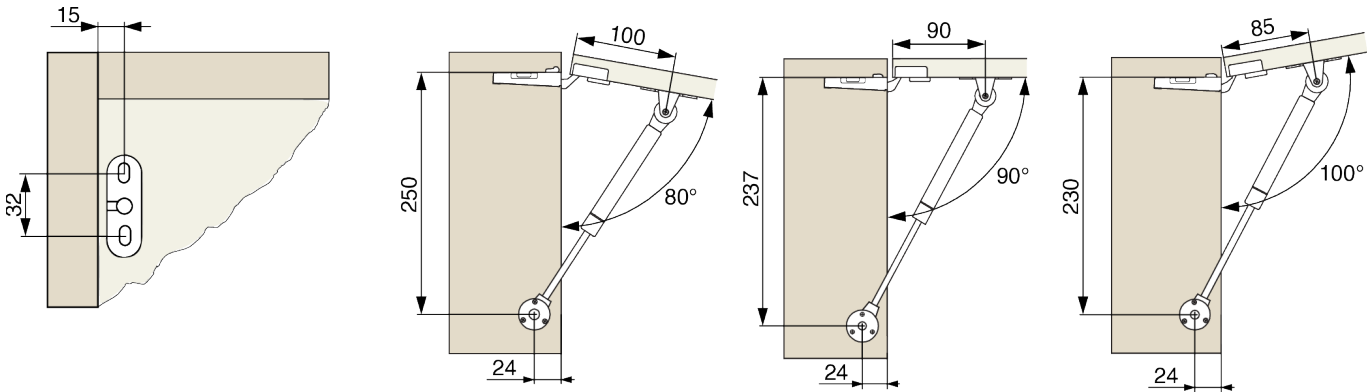
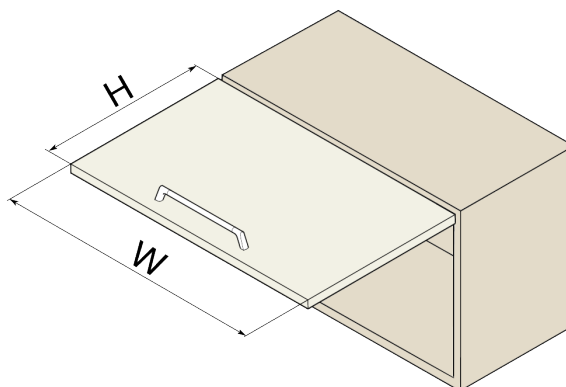


Tableau des dimensions



W [mm]	H [mm]					
	300	350	400	450	500	550
300	1 × 30 N [1-1,3 kg]	1 × 30 N [1,3-1,5 kg]	1 × 60 N [1,5-1,7 kg]	1 × 60 N [1,7-1,9 kg]	1 × 80 N [1,9-2,1 kg]	1 × 80 N [2,1-2,2 kg]
400	1 × 60 N [1,5-1,7 kg]	1 × 80 N [1,7-2 kg]	1 × 80 N [2-2,2 kg]	1 × 100 N [2,2-2,4 kg]	1 × 100 N [2,4-2,7 kg]	1 × 120 N [2,7-2,9 kg]
500	1 × 60 N [1,8-2,1 kg]	1 × 80 N [2,1-2,4 kg]	1 × 100 N [2,4-2,7 kg]	1 × 100 N [2,7-3 kg]	1 × 120 N [3-3,3 kg]	1 × 120 N [3,3-3,6 kg]
600	1 × 80 N [2,2-2,5 kg]	1 × 80 N [2,5-2,9 kg]	1 × 100 N [2,9-3,3 kg]	2 × 60 N [3,3-3,6 kg]	2 × 80 N [3,6-4 kg]	2 × 80 N [4-4,3 kg]
700	1 × 80 N [2,6-3 kg]	1 × 100 N [3-3,4 kg]	2 × 60 N [3,4-3,8 kg]	2 × 60 N [3,8-4,2 kg]	2 × 80 N [4,2-4,6 kg]	2 × 100 N [4,6-5,1 kg]
800	1 × 100 N [2,9-3,4 kg]	2 × 60 N [3,4-3,9 kg]	2 × 60 N [3,9-4,3 kg]	2 × 80 N [4,3-4,8 kg]	2 × 100 N [4,8-5,3 kg]	2 × 100 N [5,3-5,8 kg]
900	1 × 100 N [3,3-3,8 kg]	2 × 60 N [3,8-4,3 kg]	2 × 60 N [4,3-4,9 kg]	2 × 80 N [4,9-5,4 kg]	2 × 100 N [5,4-6 kg]	2 × 100 N [6-6,5 kg]
1000	2 × 60 N [3,6-4,2 kg]	2 × 60 N [4,2-4,8 kg]	2 × 80 N [4,8-5,4 kg]	2 × 100 N [5,4-6 kg]	2 × 100 N [6-6,6 kg]	2 × 120 N [6,6-7,2 kg]