

Riex NB17 Glissière à billes, sortie partielle, 10 kg, H17, 1.0*1.0 mm, 246 mm



Paramètres

Marque	Riex
Capacité de charge	10 kg
Mécanisme	Sans mécanisme
Hauteur	17 mm
Epaisseur de coulisse	1,0*1,0 mm
Longueur	246 mm
Catalogue page	1.64
Boîte de	100

Description du produit

Riex NB17 Glissière à roulement à billes, sortie partielle, 10 kg, H17 Les glissières à roulement à billes Riex NB17 sont la solution idéale pour les tiroirs légers qui exigent un fonctionnement fluide et fiable. Grâce à leur sortie partielle et à leur fabrication robuste, ces glissières garantissent une fonctionnalité optimale pour une grande variété d'applications de tiroirs. Caractéristiques principales : Installation dans une rainure : conçues pour être installées dans une rainure de 17 mm sur le côté du tiroir. Sortie partielle : pour un fonctionnement accessible et stable des tiroirs. Capacité de charge : jusqu'à 10 kg, idéal pour les tiroirs légers. Installation facile : installation facile à l'aide d'une seule vis, pour un gain de temps et d'efforts. Matériau durable : fabriqué à partir d'un matériau solide de 1,0 x 1,0 mm, garantissant durabilité et stabilité. Améliorez vos meubles avec les glissières Riex NB17 pour un fonctionnement fluide, efficace et durable au quotidien.

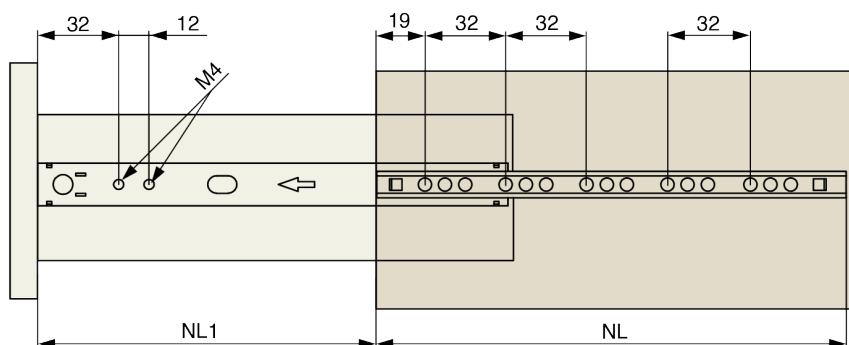
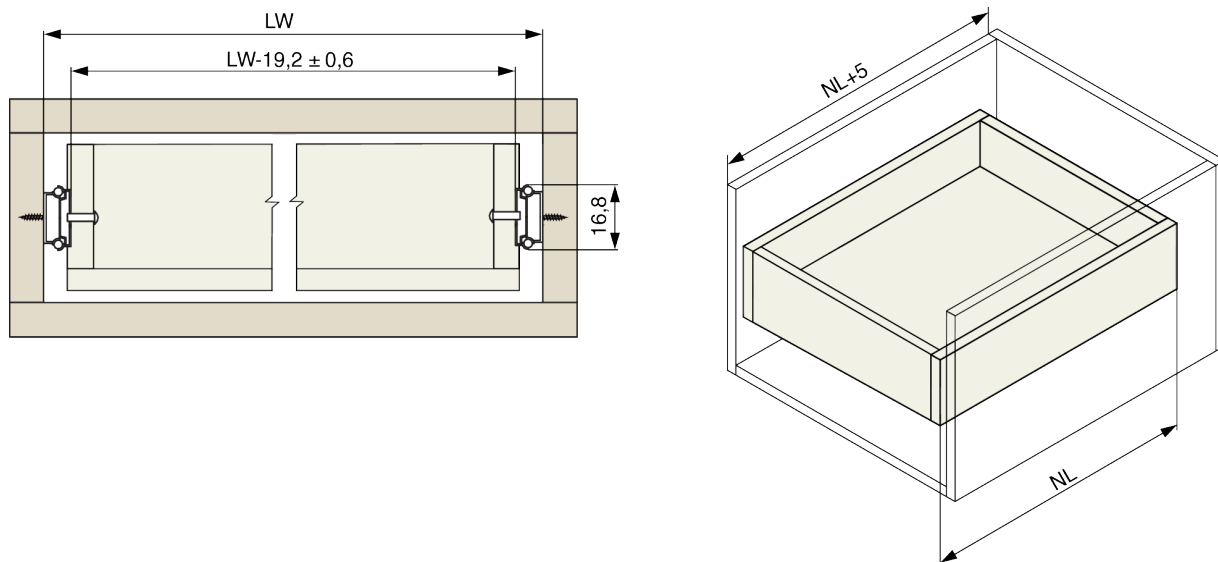
Accessoires

Gabarit de perçage pour coulisses Riex + Poinçon automatique

F011442



Dessin 2D



NL [mm]	NL1 [mm]
246	172
278	204
310	214
342	246