

Kesse DISPENSA, Panier ARENA style, L500, blanc/chromé



Paramètres

Couleur	Blanc, Chrome
Marque	Kesseböhmer (Kesseboehmer)
Catalogue page	10.15
Largeur du caisson	500 mm
Type de panier	ARENA style
Producteur Désignation du produit	260140 0005

Description du produit

Paniers Kesse DISPENSA Améliorez le rangement de votre cuisine avec les paniers polyvalents DISPENSA, conçus pour offrir une utilité et une esthétique maximales. Ces paniers sont disponibles en plusieurs finitions et tailles élégantes. Ils s'intègrent parfaitement à la gamme DISPENSA, offrant une solution pratique pour divers besoins d'organisation. Pour plus de flexibilité, un seul panier DISPENSA peut être remplacé par deux paniers COMFORT II, garantissant une personnalisation adaptée à vos préférences. Conçus avec une qualité supérieure, ces paniers améliorent l'accessibilité et l'attrait visuel de toute cuisine. Caractéristiques principales : La conception flexible permet de remplacer un panier par deux paniers COMFORT II. Entièrement compatible avec le système DISPENSA et les ensembles Youboxx pour des fonctionnalités étendues. Cadre vendu séparément pour une intégration complète du système. Conçu par Kesseböhmer pour une durabilité optimale et des solutions de rangement innovantes.

Accessoires

Kesse DISPENSA, cadre, H900-1300, argent

F005301



Kesse DISPENSA, Attache façade, L500, argent

F005332



Composants

Kesse DISPENSA, cadre, H1200-1600, argent

F005303



Kesse DISPENSA, cadre, H1600-2000, argent
F005305



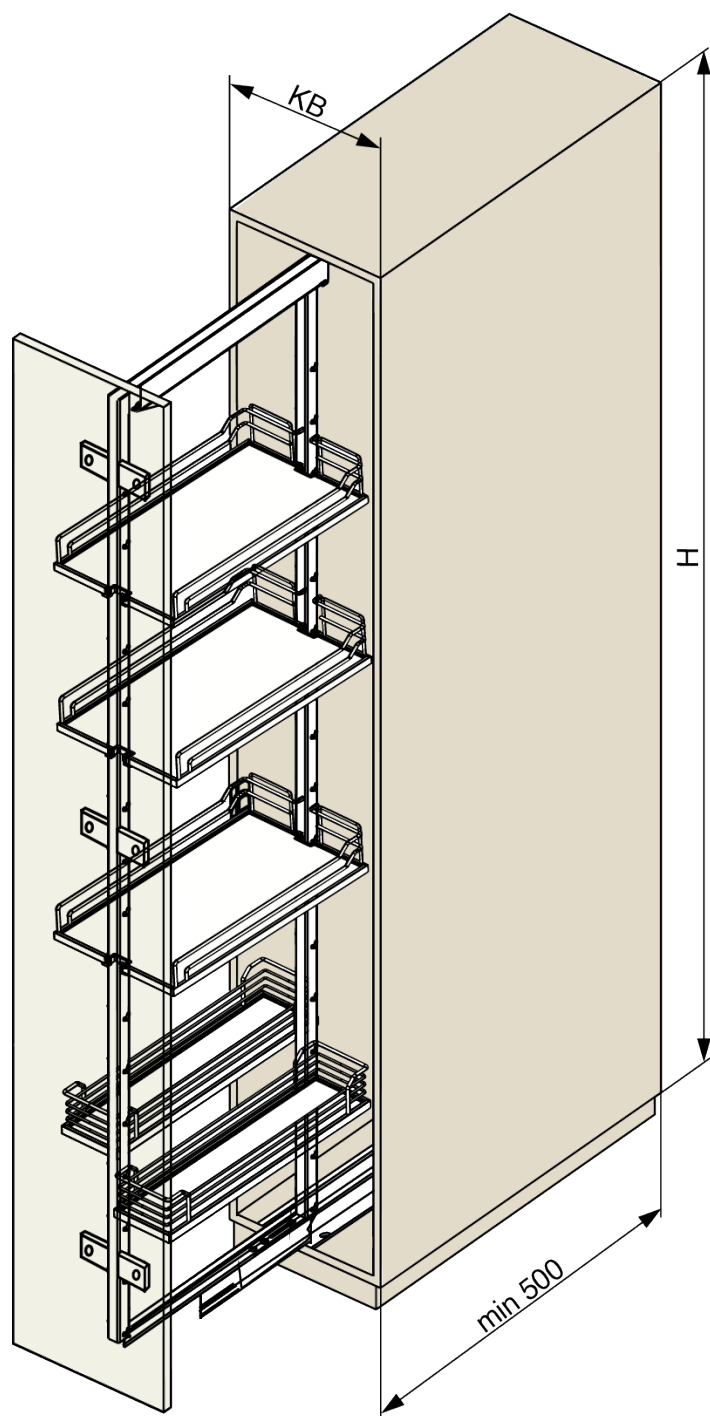
Kesse DISPENSA, cadre, H1800-2200, argent
F005307



Kesse DISPENSA, cadre, H1900 - 2300, argent
F005309



Dessin 2D

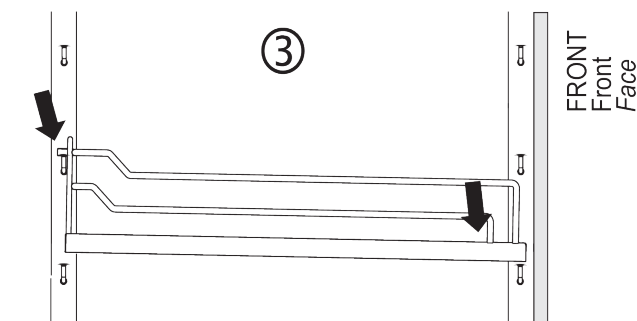
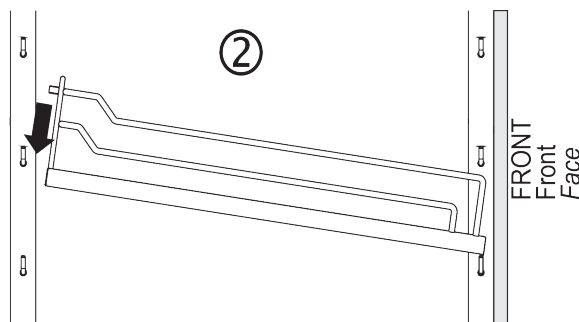
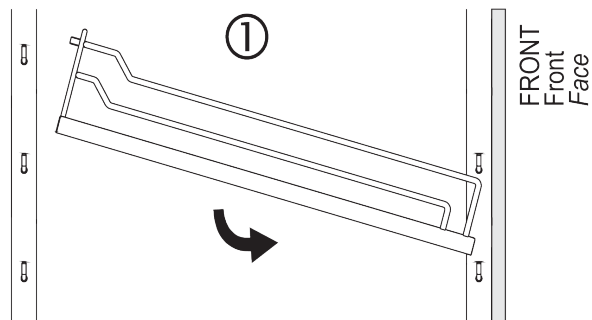


KB
150
200
250
300
400
450
500
600

H
900-1300
1200-1600
1600-2000
1800-2200
1900-2300

Montageanleitung ARENA-Einhängetablar Mounting instructions ARENA-clip-on shelf Instructions d'assemblage ARENA-tableau

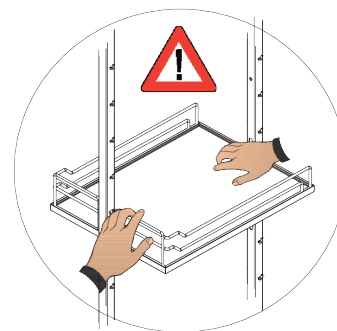
A. Montage Mounting Assemblage



bei der Tablar montage
nur mittig auf Holzplatte
und im hinteren Bereich der Reling drücken

onDuring assembling the shelves,
please do only push
in the middle of the panel
and only in the rail in the back

Lors du montage du tableau,
poussez le centre du plateau bois
et la partie derrière de la galerie.



B. Demontage
Dismounting
Démontage

