

ASA Plastici Support pour VERSATEK 320 × 130 mm, argent



Paramètres

Marque	ASA Plastici
Producteur Désignation du produit	040.010.00004
Catalogue page	13.72

Description du produit

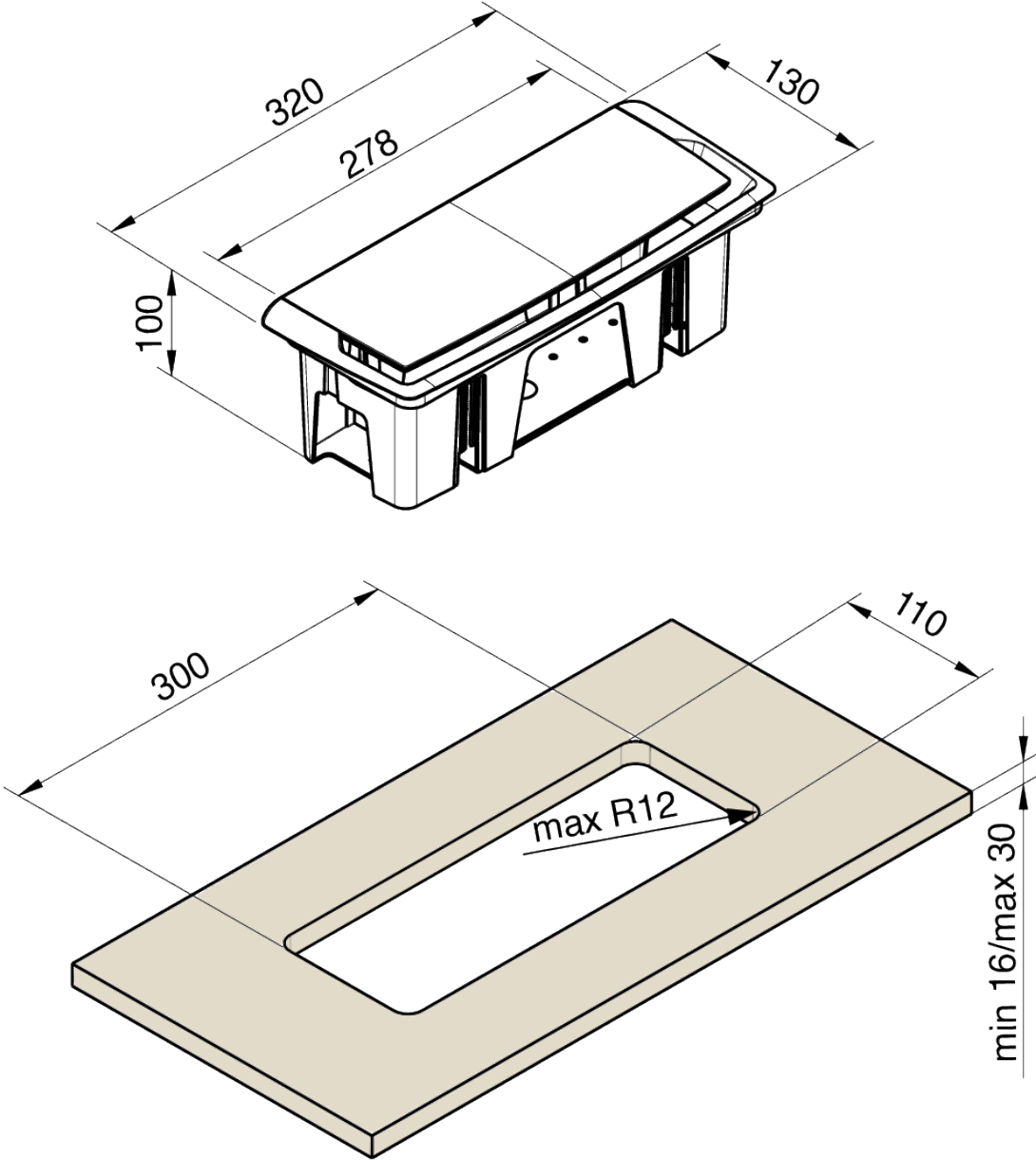
Boîtier ASA Plastici pour Versatek Avec ses dimensions de 320 × 130 mm, il s'adapte parfaitement et garantit un rangement sûr et organisé des câbles et des connexions électriques. Sa finition argentée élégante s'harmonise avec les intérieurs modernes tout en ajoutant une touche de sophistication. Fabriqué à partir de matériaux durables, ce boîtier offre une protection robuste pour vos prises, garantissant des performances durables. Facile à installer et à entretenir, il constitue un excellent choix pour ceux qui souhaitent garder leur espace de travail ou leur maison rangé et efficace. Caractéristiques principales : Spécialement conçu pour les systèmes Versatek, dimensions 320 × 130 mm. Conception durable pour une protection fiable et une utilisation à long terme. Finition argentée élégante pour un look moderne et sophistiqué. Permet un rangement organisé des câbles et des connexions électriques. Facile à installer et à entretenir pour une utilisation sans souci. Idéal pour améliorer la fonctionnalité et l'esthétique des espaces de travail ou des maisons.

Accessoires

ASA Plastici VERSATEK Basic 4× type E 2p+T, RJ45 GST In/Out, noir mat
F004906



Dessin 2D



Manuel

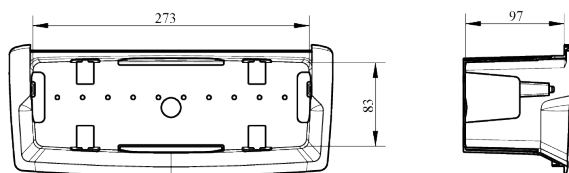
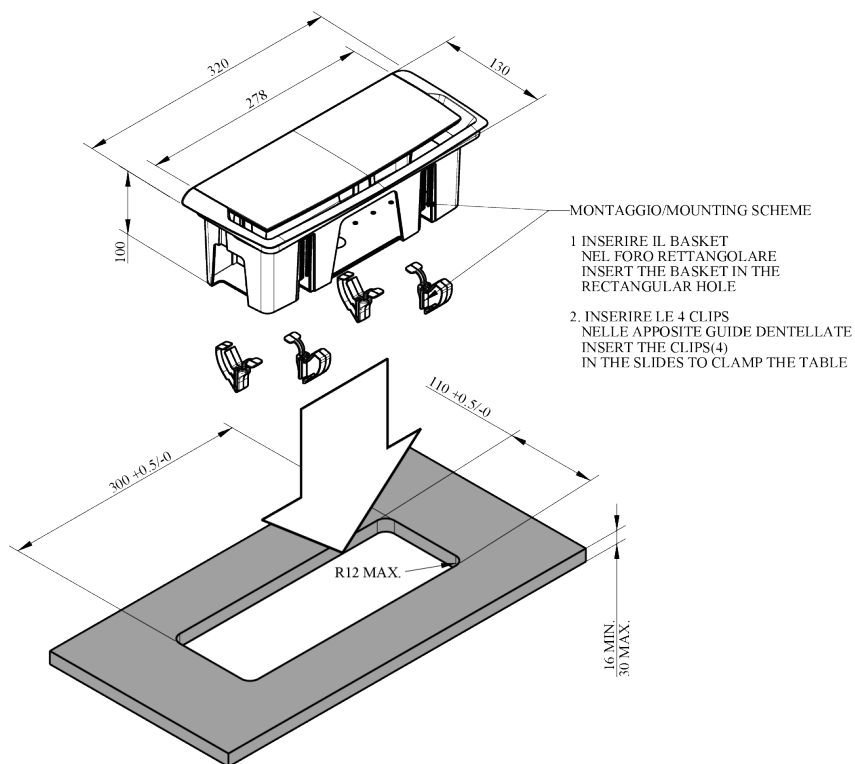


Manuale & Istruzioni / Manual & Instructions

Basket

Modulo elettrificazione / Concealed socket tray

E:ID.05_09.06.2020



MISURE INTERNE - INTERNAL DIMENSIONS

SEZIONE A-A

A.S.A. Plastici S.r.l. | Via Buonarroti, 60 | 20090 Trezzano S/N (MI) Italy | P.IVA IT02526270158
Tel/Phone +39024455894 | Fax +39024450107 | Website: www.asaplastici.com | E-mail: info@asaplastici.it



Documento Riservato - Vietata ogni produzione non autorizzata All rights reserved. Any unauthorized reproduction is strictly prohibited